



## Filtre d'ad absorption modèle ADF-PV-30-L

L'analyse de gaz est un domaine d'application très complexe. Le gaz de mesure à analyser doit être ici prélevé et traité dans des conditions très diverses afin que des résultats représentatifs et fiables puissent être obtenus.

Il est ici régulièrement nécessaire d'éliminer hors du gaz de mesure des composants porteurs de gaz par adsorption ou absorption.

Le ADF-PV-30 met à disposition un carter approprié. Fabriqué en PVDF et verre et équipé de la fermeture rapide Unique, il peut être rempli de différents matériaux d'adsorption/d'absorption. L'entrée de gaz située en bas assure des durées de contact suffisantes.

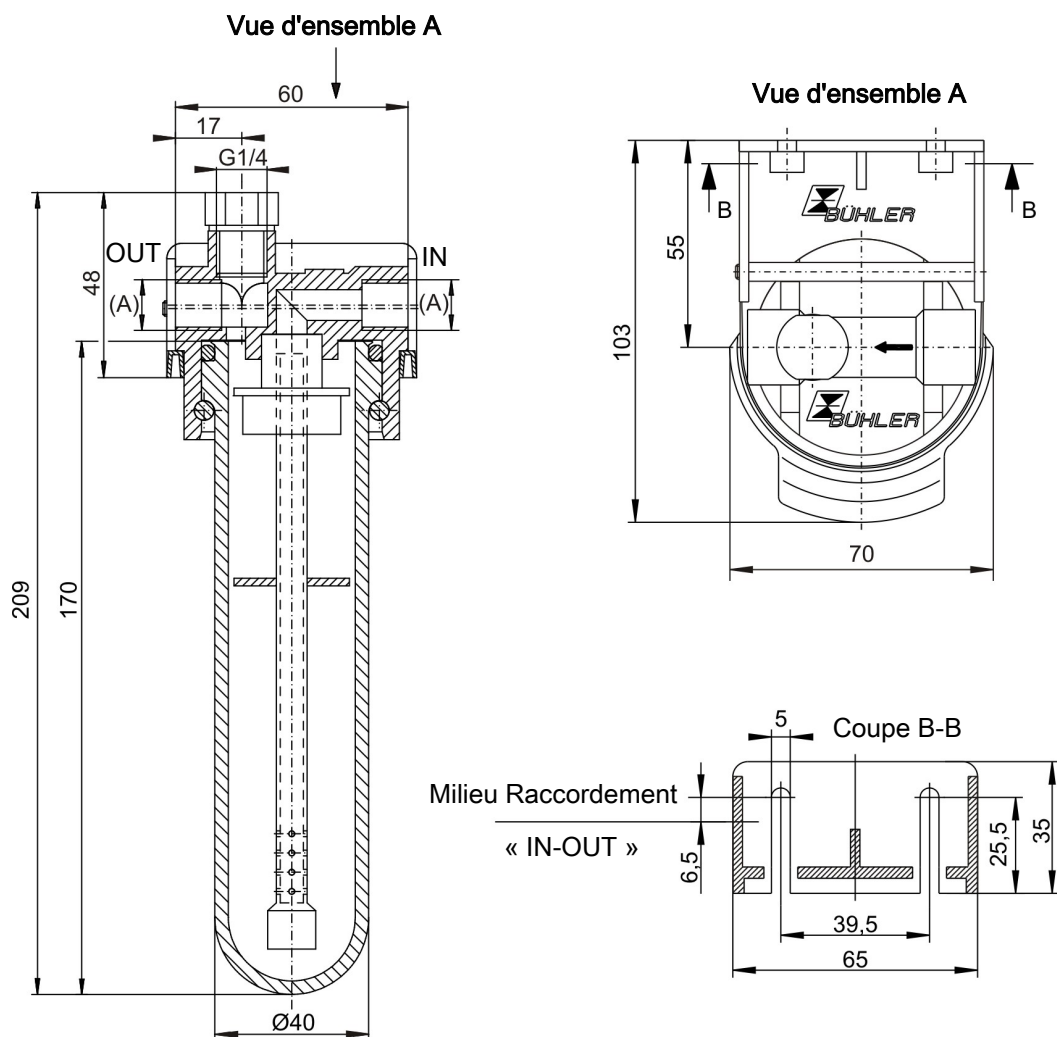
Fermeture rapide Unique Bühler

Remplacement simple et rapide du remplissage de filtre sans outillage.

Fixation murale variable



Dimensions



Caractéristiques techniques

Filtre d'adsorption/d'absorption ADF-PV-30-L

Matériau – Tête de filtre	PVDF
Matériau - Cloche de filtre	Verre
Matériau - Joint	Viton
Filetage	G1/4 ou NPT 1/4" (voir indications de commande)
Poids	env. 0,3 kg
Volume de remplissage	120 ml
Pression max. de fonctionnement	4 bar
Température de service max.	100 °C (sans agent d'adsorption/d'absorption)

Indications de commande

Filtre\*

N° d'article	Type	Raccordements
41 52 099	ADF-PV-30-L	G1/4
41 52 099I	ADF-PV-30-L-I	NPT 1/4"

\* sans agent d'adsorption/d'absorption.