



Filtre pour montage en panneau AGF-FE

En particulier lors de la surveillance des émissions au moyen de systèmes d'analyse portables, le gaz de mesure ne peut pas toujours être prélevé sans la présence de salissures particulières. Les systèmes de préparation nécessaires à ceci doivent être compacts, de construction légère et nécessitent pour cette raison des composants de système de dimensions et poids réduits.

Concernant ces applications et l'intégration dans des systèmes de montage 19" standardisés, nous proposons des carter de filtre spéciaux.

Les filtres AGF-FE sont vissés dans la plaque frontale et ont les raccords de gaz de mesure à l'arrière. Ils sont proposés en différentes combinaisons de matériaux.

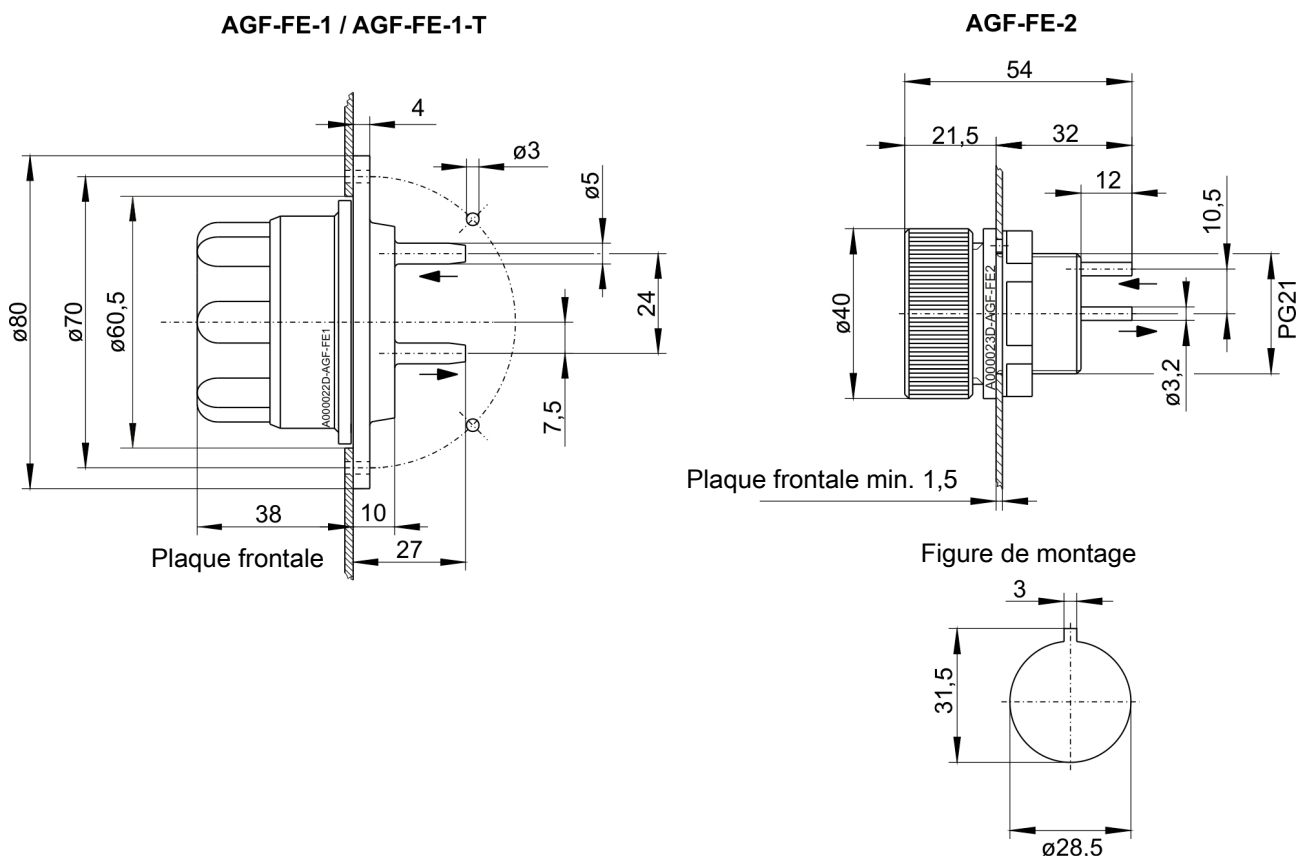
Montage de plaque frontale

Installation simple

Grande surface de filtre

Remplacement d'élément simple



Dimensions

Caractéristiques techniques

Filter intégré	AGF-FE-1	AGF-FE-1-T	AGF-FE-2
Surface de filtre	40 cm ²	40 cm ²	13 cm ²
Finesse de filtre	2 µm	2 µm	8 µm
Volume mort	25 ml	25 ml	6 ml
Matériau - Carter de filtre	PC	PC	PVDF / 1.4571
Matériau - Joint	Viton	Viton	Viton
Matériau - Élément de filtre	Fibre de verre / résine époxy	PTFE	Fibre de verre / résine époxy
Raccordements	DN 4/6	DN 4/6	DN 2/4
Pression max. de fonctionnement	2 bar	2 bar	2 bar
Température de fluide	max. +80 °C	max. +80 °C	max. +80 °C

Indications de commande
Filter*

No. d'art.	Type
41 15 9991	AGF-FE-1
41 15 8991	AGF-FE-1-T
41 15 099	AGF-FE-2
90 09 162	Joint torique pour type FE-E1 / FE-1-T
41 28 011	Joint torique pour type FE-E2

* un élément de filtre est contenu dans la livraison.

Éléments de filtre

No. d'art.	Type	pour type de filtre	VE
41 15 00 10	FE-E1	AGF-FE-1	5 pièces
41 15 00 90	FE-1-T	AGF-FE-1-T	5 pièces
41 15 09 910	FE-E2	AGF-FE-2	5 pièces