

# Transmetteur de pression relative et différentielle type 402

Plages de pression  
0 ... 3 – 50 mbar



Les transmetteurs de pression de la série 402 conviennent de façon idéale pour contrôler de faibles débits d'air dans le domaine de la climatisation et pour mesurer de faibles pressions dans les secteurs de l'environnement et du médical. Montage simple et rapide directement sur une plaque de montage ou sur un circuit imprimé.

- Rapport prix / performances intéressant
- Excellente synergie entre la membrane et les éléments en céramique
- Adaptateur spécial pour montage sur rail
- Montage direct sur circuit imprimé par système à clips

## Données techniques

<b>Plages de pression</b>		
Relative et différentielle		0 ... 3 – 50 mbar
<b>Conditions d'utilisation</b>		
Fluide		Air et gaz neutres
Température	Fluide / ambiante	0 ... +70 °C
	Stockage	-30 ... +70 °C
Surcharge admissible sur un côté		100 mbar
Surpression		200 mbar à température ambiante
		150 mbar à +70 °C
<b>Matériaux en contact avec le fluide</b>		
Boîtier		Polycarbonate PC / Polyamide PA
Membrane		Caoutchouc silicone
Capteur		Céramique Al <sub>2</sub> O <sub>3</sub>
<b>Caractéristiques électriques</b>		
Sortie		0.5 ... 4.5 V
Alimentation		10.2 ... 33.0 VDC
Charge		> 15 kOhm (par rapport à GND)
Courant absorbé		< 8 mA
Sécurité contre inversion de polarité	pour version à connecteur et à souder	Réalisée mécaniquement
Compatibilité électromagnétique	Ce transmetteur est un produit OEM destiné à être intégré dans des systèmes qui répondent aux directives européennes. La preuve du CE est à fournir par le client.	
<b>Comportement dynamique</b>		
Temps de réponse		< 10 ms
Cycles de pression		< 10 Hz
<b>Indice de protection</b>		
IP 00		
<b>Connexions électriques</b>		
Version pour circuit imprimé		Bornes à souder côté circuit
Version à connecteur à 3 pôles		Monté et soudé sur adaptateur Selon RAST 2,5
<b>Raccord de pression</b>		
Embouts pour tuyau Ø 6.2 mm		
<b>Instructions de montage</b>		
Position de montage	Membrane verticale	Raccords de pression vers le bas
	Membrane horizontale	P1 vers le haut
Montage		Montage à encliqueter <sup>1)</sup>
		Adaptateur Montage à visser par équerre
<b>Masse</b>		
~ 28 g		
<b>Emballage</b>		
Emballage individuel		En carton
Emballage multiple		En carton avec blisters de 20 pièces.

## Précisions

Paramètres		Unité	0 .. 3 mbar	0 ... 5 mbar	0 ... 10 mbar	0 ... 30 mbar	0 ... 50 mbar
Tolérance du point zéro <sup>2)</sup>	max.	% E.M.	± 0.9	± 0.9	± 0.9	± 0.9	± 0.9
Tolérance de la fin d'échelle <sup>2)</sup>	max.	% E.M.	± 1.3	± 1.3	± 1.3	± 0.7	± 0.7
Résolution		% E.M.	0.1	0.1	0.1	0.1	0.1
Somme dte linéarité, hystérésis et reproductibilité	max.	% E.M.	± 1.0	± 1.0	± 0.6	± 0.6	± 0.6
Stabilité à long terme selon DIN EN 60770		% E.M.	± 1.0	± 1.0	± 1.0	± 1.0	± 1.0
Dérive therm. point zéro	typ.	% E.M./10K	± 0.2	± 0.2	± 0.2	± 0.2	± 0.2
Dérive therm. point zéro	max.	% E.M./10K	± 0.4	± 0.4	± 0.4	± 0.4	± 0.4
Dérive therm. sensibilité	typ.	% E.M./10K	± 0.3	± 0.3	± 0.2	± 0.2	± 0.2
Dérive therm. sensibilité	max.	% E.M./10K	± 0.6	± 0.5	± 0.4	± 0.4	± 0.4

Conditions d'essai: +25 °C, HR 45 %  
Dérives thermiques 0 ... +70 °C

<sup>1)</sup> pour tôles d'épaisseur 1.6 mm max.

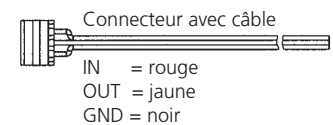
<sup>2)</sup> Lors d'un changement de position horizontale à verticale de la membrane, env. -0.13 mbar.

		1	2	3	4	5	6	7
<b>Tableau des variantes</b>		402. X X X X X X X						
Plages de pression <sup>1)</sup>	0 ... 3 mbar	9	1					
	0 ... 5 mbar	9	2					
	0 ... 10 mbar	9	3					
	0 ... 30 mbar	9	4					
	0 ... 50 mbar	9	5					
▲ Signal d'échelle max. à ces pressions								
Positions d'étalonnage <sup>2)</sup>	Membrane verticale			0				
	Membrane horizontale			1				
Membrane	Silicone			0				
Sortie / Alimentation	0.5 ... 4.5 V 10.2 ... 33 VDC				0			
	Version pour circuit imprimé							1
Connexions électriques	Version à connecteur (RAST 2.5)							2
	Version pour circuit imprimé, monté et soudé sur support adaptateur							3
Raccord de pression	Embouts pour tuyau Ø 6.2 mm							1

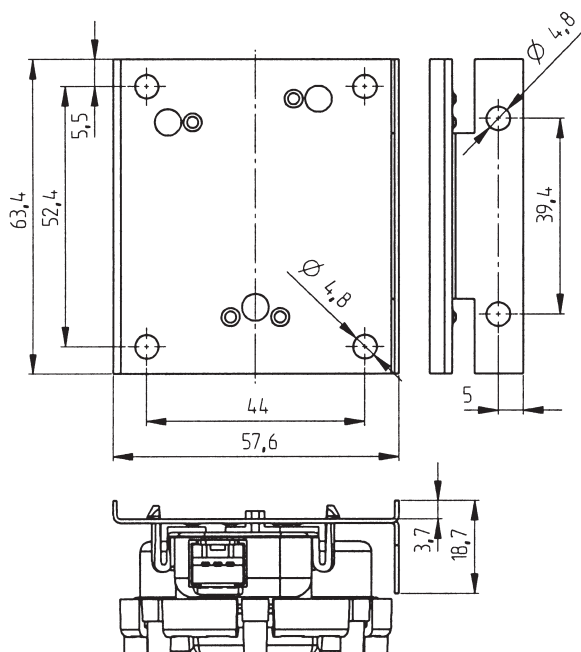
### Accessoires <sup>3)</sup>

		Code de commande
Vis de fixation pour épaisseur de paroi 1 – 2 mm	Longueur de vis 6 mm (2 par transmetteur sont nécessaires)	102976
Vis de fixation pour épaisseur de paroi 4.1 – 6 mm	Longueur de vis 10 mm (2 par transmetteur sont nécessaires)	112213
Connecteur RAST 2.5 avec câble 110 cm		101817
Platine complète pour montage sur rail TS35		110656
Equerre de montage		108222
Certificat d'étalonnage		104551

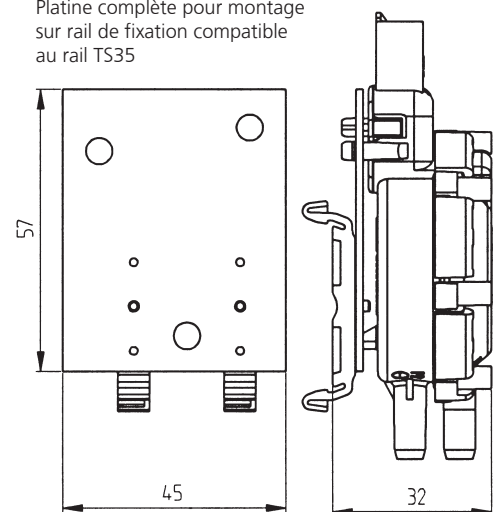
Connecteur AMP <sup>4)</sup>	Code de commande fabricant	Couleur	Pour diamètre de conducteur
	3-829868-3	gris	7 x 0.20 mm = 0.22 mm <sup>2</sup> ou 12 x 0.20 mm = 0.35 mm <sup>2</sup>
	1-966194-3	beige	7 x 0.25 mm = 0.35 mm <sup>2</sup>



Equerre de montage

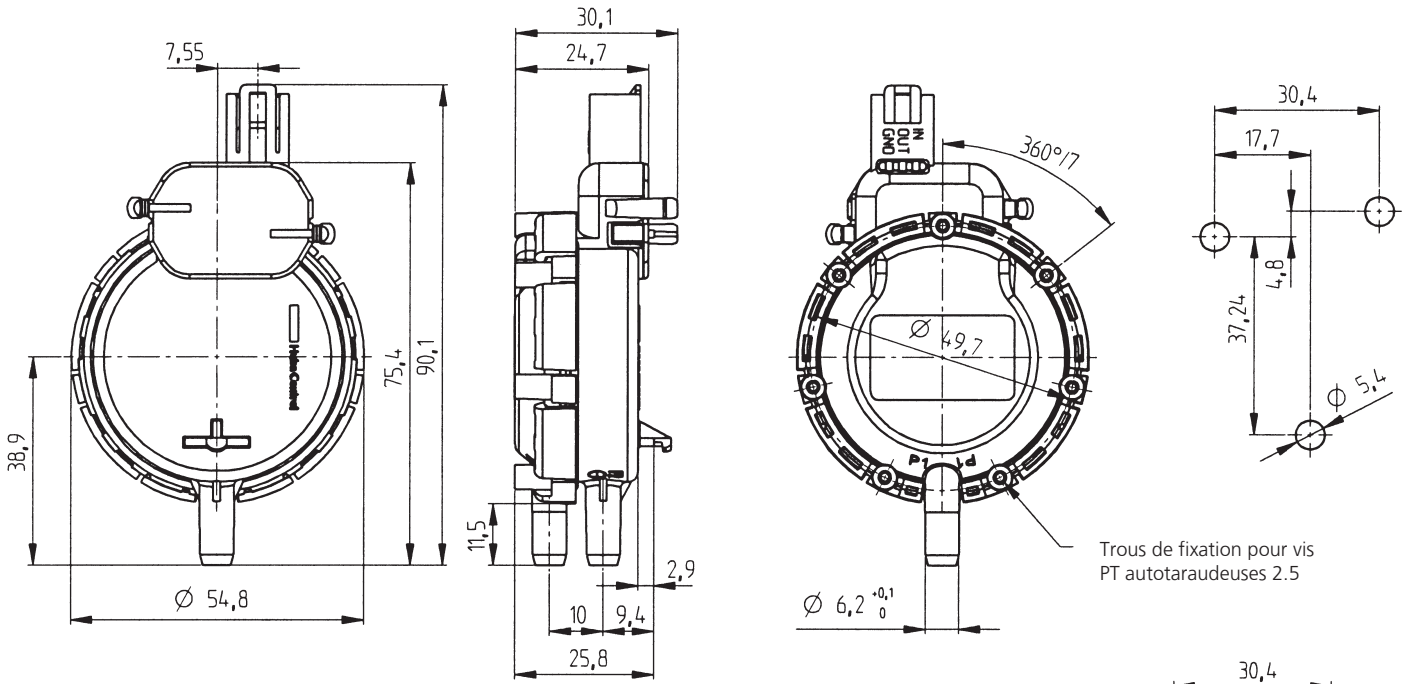


Platine complète pour montage sur rail de fixation compatible au rail TS35

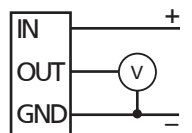
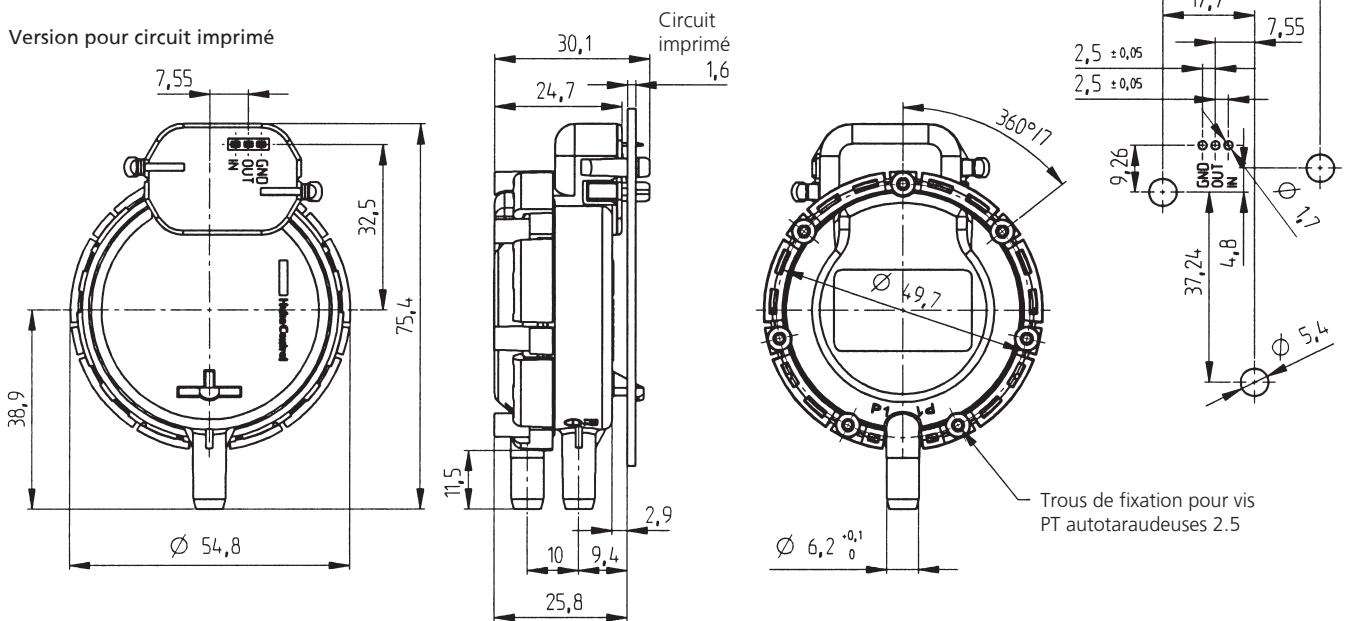


<sup>1)</sup> Autres étendues de mesure sur demande      <sup>2)</sup> Lors d'un changement de position horizontale à verticale de la membrane, env. -0.13 mbar.  
<sup>3)</sup> Accessoires emballés séparément      <sup>4)</sup> A commander séparément chez le constructeur. Des informations complémentaires sont disponibles dans la spécification d'utilisation N 114-18049 du constructeur.

Version à connecteur



Version pour circuit imprimé



**Huba Control AG**  
**Headquarters**

Industriestrasse 17  
5436 Würenlos  
Telefon +41 (0) 56 436 82 00  
Telefax +41 (0) 56 436 82 82  
info.ch@hubacontrol.com

**Huba Control AG**  
**Niederlassung Deutschland**

Schlattgrabenstrasse 24  
72141 Walddorfhäslach  
Telefon +49 (0) 7127 23 93 00  
Telefax +49 (0) 7127 23 93 20  
info.de@hubacontrol.com

**Huba Control SA**  
**Succursale France**

Rue Lavoisier  
Technopôle Forbach-Sud  
57602 Forbach Cedex  
Téléphone +33 (0) 387 847 300  
Télécopieur +33 (0) 387 847 301  
info.fr@hubacontrol.com

**Huba Control AG**  
**Vestiging Nederland**

Hamseweg 20A  
3828 AD Hoogland  
Telefoon +31 (0) 33 433 03 66  
Telefax +31 (0) 33 433 03 77  
info.nl@hubacontrol.com

**Huba Control AG**  
**Branch Office United Kingdom**

Unit 13 Berkshire House  
County Park Business Centre  
Shrivenham Road  
Swindon Wiltshire SN1 2NR  
Phone +44 (0) 1993 776667  
Fax +44 (0) 1993 776671  
info.uk@hubacontrol.com