

Pressostat pour pression relative et différentielle type 604

Plages de pression
0.2 ... 3 – 50 mbar



Le pressostat idéal pour la surveillance des débits et pressions d'air pour les installations de climatisation, de conditionnement d'air et les circuits de ventilation industrielle. Disposant de 5 plages de pression, cette série se distingue par une grande facilité de montage, une équerre combinée, des bornes à vis et un capot encliquetable. Haute précision de réglage grâce à une graduation étalonnée individuellement pour chaque pressostat.

- Montage extrêmement aisé
- Ouverture / fermeture du capot facilitée par le système d'encliquetage
- Guidage pour entrée de câble
- Contact multicouche plaqué or
- Décharge de traction de câble intégrée dans PG11
- Equerre combinée pour montage vertical ou horizontal
- Points de commutation stables dans le temps grâce à une membrane renflée trapézoïdale
- Précision de réglage élevée grâce à l'échelle gravée individuellement sur chaque commutateur après étalonnage

Données techniques

Plages de pression

Relative et différentielle 0.2 ... 3 – 50 mbar

Conditions d'utilisation

Fluide	Air et gaz neutres	
Température	Fluide / ambiante	-30 ... +85 °C
	Stockage	-40 ... +85 °C
Surcharge unilatérale admissible		75 mbar
		-30 ... +85 °C
		50 mbar

Matériaux en contact avec le fluide

Membrane	Silicone LSR ¹⁾
Boîtier	PC 10% GF
Capot	PC

Caractéristiques électriques

Puissance de coupure ²⁾	ohmique	5 A	à 250 VAC
		4 A	à 30 VDC
	inductif ³⁾	0.8 A	à 250 VAC
		0.7 A	à 30 VDC
Système de contacts	Contact inverseur		
Durée de vie	mécanique	> 10 ⁶ cycles de commutations	

Indices de protection

Sans capot	IP 00
Avec capot	IP 54 / IP 65

Reproductibilité

Plage de réglage	0.2 ... 3 mbar	meilleure que	± 0.025 mbar
	0.5 ... 5 mbar		± 0.050 mbar
	1 ... 10 mbar		± 0.050 mbar
	5 ... 20 mbar		± 0.050 mbar
	10 ... 50 mbar		± 0.150 mbar

Connexions électriques

Bornes à vis	6.3 mm
Fiche plate (fiches AMP)	4.8 mm

Raccords de pression

Embouts	Ø 6.2 mm
Taraudage	G 1/8

Positions de montage

Recommandations	Position verticale, raccords de pression vers le bas	Réglage usine
	Horizontale, capot vers le bas	Points de commutation inférieurs de 11 Pa env. par rapport au cadran de réglage.
	Horizontale, capot vers le haut	Points de commutation supérieurs de 11 Pa env. par rapport au cadran de réglage.

Tests et homologations

UL	MFHX2/8 ou XAAK2/8
DVGW	selon DIN 1854
Directive basse tension	2014/35/EU
Directive gaz	2009/142/EWG

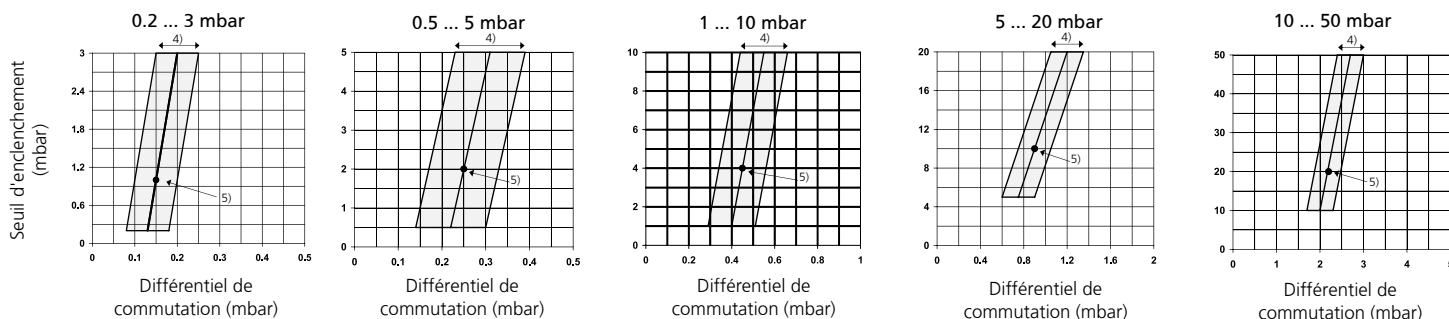
Masses

Sans équerre	~ 93 g
Avec équerre compinnée type C	~ 143 g

Emballage (à indiquer sur la commande)

Emballage individuel dans un carton	
Emballage multiple en cartons	de 20 / 30 / 40 / 50 / 60 / 100 / 320 pièces

Plages de réglage



¹⁾ Recuit à 200 °C, sans dégagement de gaz

²⁾ Contact multicouche (compatible DDC)

³⁾ avec courant d'appel multiplié par 6, ϕ 0.6)

⁴⁾ Tolérance différentiel de commutation

⁵⁾ Réglage usine

Kits climatisations (standard)	Plage de réglage (mbar)	Jeu de raccords	Code de commande
--------------------------------	-------------------------	-----------------	------------------

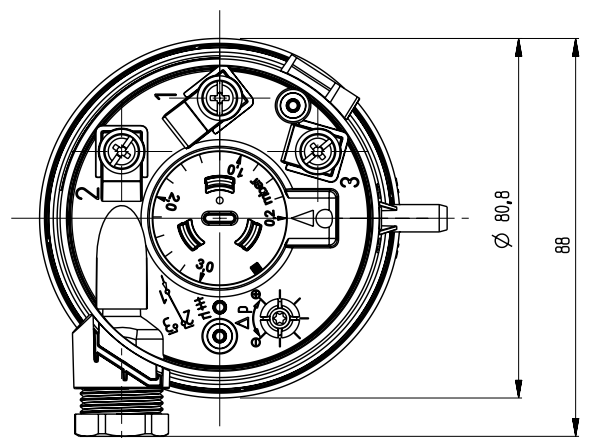
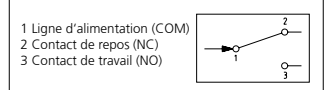
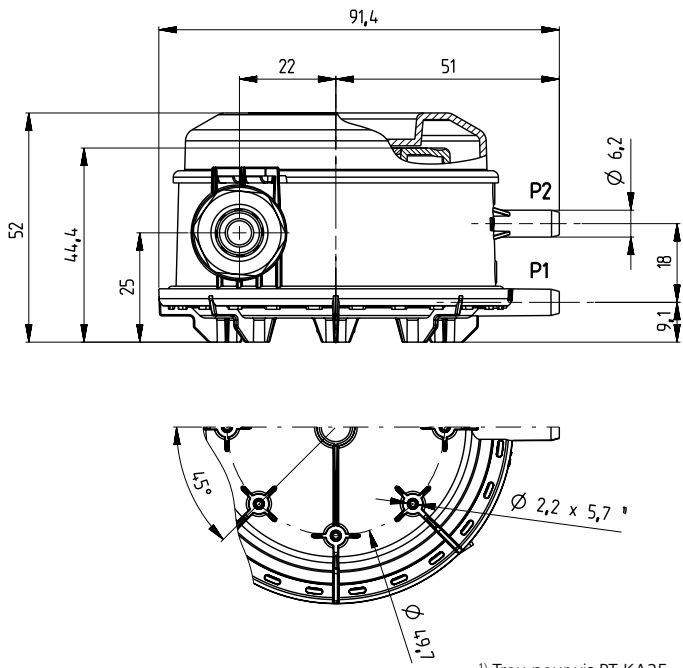
Comprenant un pressostat avec embout Ø 6.2 mm pour flexible, échelle en mbar, bornes à vis, contact multicouche jusqu'à 5 A (approprié pour DDC), équerre combinée type C et jeu de raccords pour flexible. Emballage individuel.

0.2 ... 3 mbar	Fig. 1 (Métal)	604.900001
0.5 ... 5 mbar	Fig. 1 (Métal)	604.910001
1 ... 10 mbar	Fig. 1 (Métal)	604.920001
0.2 ... 3 mbar	Fig. 2 (Matière plastique)	604.900002
0.5 ... 5 mbar	Fig. 2 (Matière plastique)	604.910002
1 ... 10 mbar	Fig. 2 (Matière plastique)	604.920002
10 ... 50 mbar	Fig. 2 (Matière plastique)	604.950002

Tableau des variantes				604.	1	2	3	4	5	6	7	8	
Variantes	Exécution standard			9									
	Version UL			S									
Plages de réglage	0.2 ... 3 mbar	20 ... 300 Pa	0.08 ... 1.2 inH ₂ O	0.08 ... 1.2 inWC	0								
	0.5 ... 5 mbar	50 ... 500 Pa	0.2 ... 2 inH ₂ O	0.2 ... 2 inWC	1								
	1 ... 10 mbar	100 ... 1000 Pa	0.4 ... 4 inH ₂ O	0.4 ... 4 inWC	2								
	5 ... 20 mbar	500 ... 2000 Pa	2 ... 8 inH ₂ O	2 ... 8 inWC	4								
	10 ... 50 mbar	1000 ... 5000 Pa	4 ... 20 inH ₂ O	4 ... 20 inWC	5								
Echelles ¹⁾	Echelle en mbar				0								
	Echelle en Pa				1								
	Echelle en InchH ₂ O				2								
	Echelle en InchWC				6								
	Sans échelle		(plaque signalétique en mbar)		3								
	Sans échelle		(plaque signalétique en Pa)		4								
	Sans échelle		(plaque signalétique en InchH ₂ O)		5								
Raccords de pression	Embouts Ø 6.2 mm		sans diaphragme					0					
	Embouts Ø 6.2 mm		avec diaphragme sur P2					1					
	Taraudage G 1/8		sans diaphragme					2					
	Taraudage G 1/8		avec diaphragme sur P2					3					
Connexion électrique	Bornes à vis							0					
	Fiche plate 6.3 mm		(drapeau AMP)					1					
	Fiche plate 4.8 mm		(drapeau AMP)					2					
Capot / Equerre	Avec capot		équerre combinée type C	IP 54					0				
	Avec capot		équerre type A	IP 54					1				
	Avec capot		équerre type B	IP 54					2				
	Avec capot		sans équerre	IP 54					3				
	Sans capot		équerre combinée type C						5				
	Sans capot		équerre type A						6				
	Sans capot		équerre type B						7				
	Sans capot		sans équerre						8				
	Avec capot		équerre combinée type C	IP 65	9				A				
	Avec capot		équerre type A	IP 65	9				B				
Avec capot		équerre type B	IP 65	9				C					
Avec capot		sans équerre	IP 65	9				D					
Jeu de raccords	Sans jeu de raccords										0		
	Avec jeu de raccords métalliques coudés à 90°		tuyau (2 m) inclus (selon fig. 1)								1		
	Avec jeu de raccords plastiques droits		tuyau (2 m) inclus (selon fig. 2)								2		
Points de commutation (optionnel)	2 points de commutation fixes ajustés en usine			(indiquer la valeur sur la commande)								W	
	1 point de commutation supérieur fixe ajusté en usine			(indiquer la valeur sur la commande)								R	
	1 point de commutation inférieur fixe ajusté en usine			(indiquer la valeur sur la commande)								U	

Accessoires	Code de commande	
Jeu de raccords pour gaine de ventilation métalliques coudés à 90°	flexible (2 m) inclus (selon fig. 1)	104312
Jeu de raccords pour gaine de ventilation plastiques droits	flexible (2 m) inclus (selon fig. 2)	100064
Equerre type A		100295
Equerre type B		100098
Equerre à combinaison type C		100106
Bride à visser		110005
Bride à visser pleine		110006
Vis spéciales pour fixation équerre sur pressostat	(2 vis nécessaires par pressostat)	102976
Bride encliquetable pour équerre A, B, C ou montage direct	pour épaisseur de paroi 0.8 ... 1.1 mm	100294
	pour épaisseur de paroi 1.8 ... 2.1 mm	100293
Certificat de calibration (pour un seuil pré-réglé fix)		

¹⁾ En cas de pré-réglage des seuils en usine le disque de réglage est bloqué et la graduation de l'échelle n'y apparait pas.

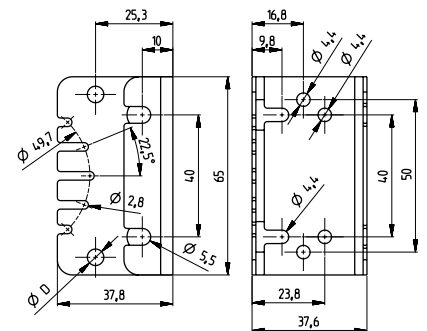
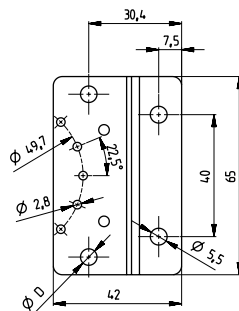
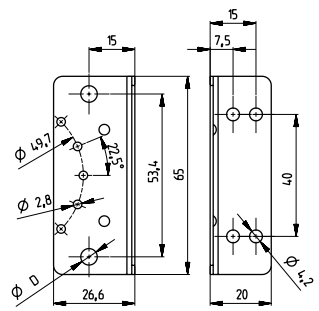
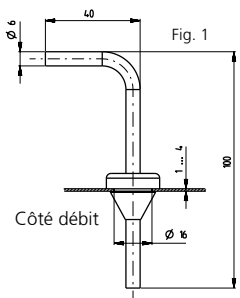


1) Trou pour vis PT KA25

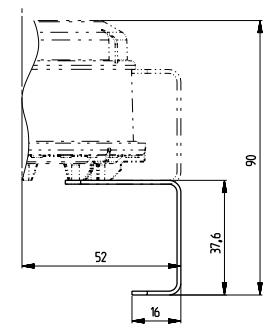
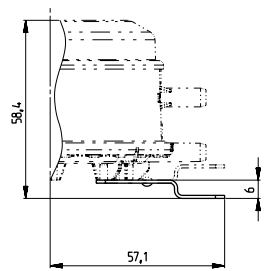
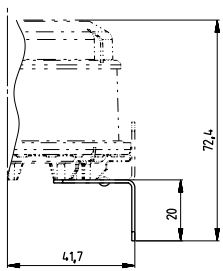
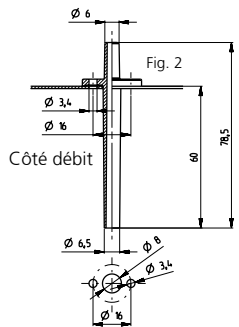
Equerre type A

Equerre type B

Equerre combinée type C



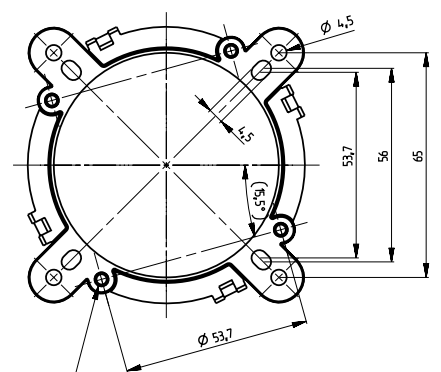
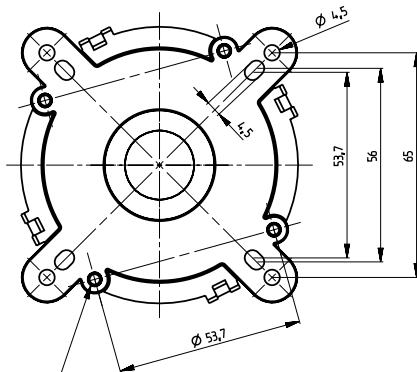
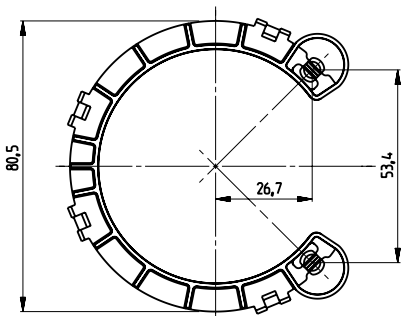
Ø D = 5.1 +0.1 Trous pour bride à encliqueter



Bride encliquetable (montée)

Bride à visser pleine

Bride à visser



4 trous pour vis auto-taraudeuse d1 = 3.0 mm

4 trous pour vis auto-taraudeuse d1 = 3.0 mm

Huba Control AG
Headquarters

Industriestrasse 17
5436 Würenlos
Telefon +41 (0) 56 436 82 00
Telefax +41 (0) 56 436 82 82
info.ch@hubacontrol.com

Huba Control AG
Niederlassung Deutschland

Schlattgrabenstrasse 24
72141 Walddorfhäslach
Telefon +49 (0) 7127 23 93 00
Telefax +49 (0) 7127 23 93 20
info.de@hubacontrol.com

Huba Control SA
Succursale France

Rue Lavoisier
Technopôle Forbach-Sud
57602 Forbach Cedex
Téléphone +33 (0) 387 847 300
Télécopieur +33 (0) 387 847 301
info.fr@hubacontrol.com

Huba Control AG
Vestiging Nederland

Hamseweg 20A
3828 AD Hoogland
Telefoon +31 (0) 33 433 03 66
Telefax +31 (0) 33 433 03 77
info.nl@hubacontrol.com

Huba Control AG
Branch Office United Kingdom

Unit 13 Berkshire House
County Park Business Centre
Shrivenham Road
Swindon Wiltshire SN1 2NR
Phone +44 (0) 1993 776667
Fax +44 (0) 1993 776671
info.uk@hubacontrol.com