

# Pressostat de pression relative et différentielle type 630

Plages de pression  
6 ... 5500 mbar

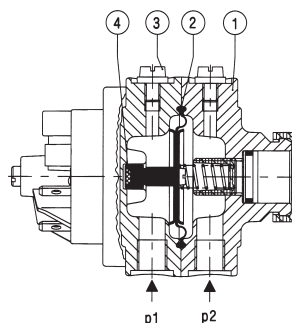


Les pressostats de la série 630 sont prévus pour la surveillance de débit dans le domaine du chauffage et du sanitaire ou pour le contrôle de niveau dans des applications générales de process. La construction extrêmement robuste autorise une pression de service et une surcharge unilatérale jusqu'à 20 bar.

- Grande sûreté contre les surpressions sur les deux raccords (P1 + P2) jusqu'à 10/20 bar
- Mécanique au fonctionnement simple, robuste et d'une grande sécurité
- Adaptés pour liquides et gaz légèrement agressifs
- Reproductibilité jusqu'à  $\pm 0.4$  mbar

## Données techniques

<b>Plages de pression</b>		
Relative et différentielle		6 ... 5500 mbar
<b>Conditions d'utilisation</b>		
Fluide		Liquides et gaz neutres
	Base NBR	0 ... +80 °C
	FPM	-10 ... +80 °C
	EPDM	-10 ... +80 °C
	Q (Silicone)	-40 ... +80 °C
Température	Ambiante	+65 °C
	Stockage	-40 ... +80 °C
Surcharge admissible et pression maximale admissible du système (P1 > P2)	≤ 200 mbar	10 bar
	> 200 mbar	20 bar
Pression d'éclatement		30 bar
Pression d'enclenchement		≥ 6 mbar
Différentiel de commutation		≥ 3 mbar
<b>Matériaux en contact avec le fluide</b>		
Membrane		Base NBR EPDM FPM Silicone
Boîtier		Aluminium anodisé Laiton Laiton nickelé
Autres parties		X 14 CrMoS 17 1.4104 X 5 CrNi 18-10 1.4301 X 10 CrNi 18-8 1.4310 Acier groupe A2 pour les vis Polyacétate-C, Polyamide
<b>Caractéristiques électriques</b>		
Tension nominale, type de courant		250 VAC
Courant nominal, charge ohmique		1 A
Courant nominal, charge moteur		0.5 A
Système de contacts		Inverseur
Durée de vie	mécanique	10 <sup>6</sup> cycles de commutation <sup>1)</sup>
<b>Types de protection</b>		
Sans capot		IP 00
Avec capot (PG11) <sup>2)</sup>		IP 54
Avec capot (PG9) <sup>3)</sup>		IP 65
<b>Reproductibilité</b>		
±5% du point de commutation	pour une membrane en matière Base NBR / Silicone	minimum ± 0.4 mbar
±10% du point de commutation	pour une membrane en matière FPM / EPDM	minimum ± 0.8 mbar
<b>Connexions électriques</b>		
Bornes à vis		
Bornes enfichable AMP		6.3 mm
Avec capot		Presse-étoupe PG9 / PG11
<b>Raccords de pression</b>		
Taraudage	G 1/8	
Raccord droit pour tube	Raccord G 1/8 acier zingué avec joint NBR pour tube Ø 6 mm	
Embout droit pour flexible	Embout G 1/8 laiton nickelé pour flexible Ø 6 mm	
<b>Positions de montage</b>		
Pour points de commutation étalonnés en usine		Indiquer la position de montage
Si le milieu est un liquide		Connexions vers le bas
<b>REMARQUE :</b>	En raison du poids de la membrane, la modification de la position de montage du pressostat après réglage entraîne un décalage de ses points de commutation. Les plages de réglage sont définies pour la position de montage standard (connexions vers le bas).	
<b>Masses</b>		
Avec base en aluminium		~ 380 g
Avec base en laiton		~ 1000 g
<b>Emballage</b>		
Emballage individuel dans un carton		



### Légende de la vue en coupe

- 1 Boîtier de pression
- 2 Membrane
- 3 Purge
- 4 Aimant permanent
- P1 Pression la plus élevée / vide le plus bas
- P2 Pression la plus basse / vide le plus poussé

<sup>1)</sup> L'écart de commutation doit être réglé dans les limites indiquées par les diagrammes de référence

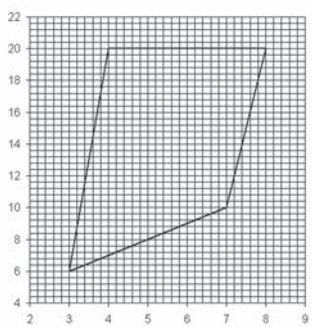
<sup>3)</sup> Avec joint torique

<sup>2)</sup> Lors du montage, positionner les raccords électriques vers le haut

		1	2	3	4	5	6	7	
<b>Tableau des variantes</b>		630. X X X X X X X							
<b>Plages de pression <sup>1)</sup></b>	6 ... 20 mbar	9	1						
	15 ... 60 mbar	9	2						
	40 ... 200 mbar	9	3						
	150 ... 1000 mbar	9	4						
	1 ... 3 bar	9	5						
	2 ... 5.5 bar	9	6						
<b>Matière des contacts</b>	AqCdO			0					
	Aluminium anodisé, noir			0					
	Laiton			1					
	Laiton nickelé			2					
<b>Boîtiers de pression</b>	Aluminium anodisé, noir	Avec raccord droit à visser G 1/8 pour tube Ø 6 mm		3					
	Laiton	Avec raccord droit à visser G 1/8 pour tube Ø 6 mm		4					
	Laiton nickelé	Avec raccord droit à visser G 1/8 pour tube Ø 6 mm		5					
	Aluminium anodisé, noir	Avec embout de pression G 3/8 pour tuyau Ø 6 mm		6					
	Laiton	Avec embout de pression G 3/8 pour tuyau Ø 6 mm		7					
	Laiton nickelé	Avec embout de pression G 3/8 pour tuyau Ø 6 mm		8					
<b>Matières de la membrane</b>	Base NBR					0			
	FPM					1			
	EPDM					2			
	Q (Silicone)					3			
<b>Capots sortie latérale Équerres</b>	Sans capot	sans équerre						0	
		avec équerre type A						1	
		avec équerre type B						2	
	Avec capot en matière plastique (PG11)	sans équerre							3
		avec équerre type A							4
		avec équerre type B							5
	Avec capot spécial (PG9)	sans équerre							6
		avec équerre type A							7
avec équerre type B								8	
<b>Points de commutation (optionnel)</b>	2 points de commutation fixes ajustés en usine	(indiquer la valeur sur la commande ex.: W10/8mbar)						W	
	1 point de commutation supérieur fixe ajusté en usine	(indiquer la valeur sur la commande ex.: R25mbar)						R	
	1 point de commutation inférieur fixe ajusté en usine	(indiquer la valeur sur la commande ex.: U100mbar)						U	

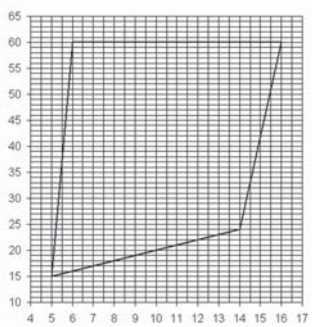
### Plages de réglage

6 ... 20 mbar



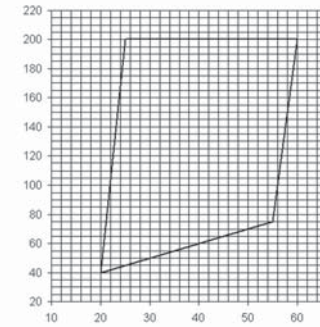
$\Delta p$  (mbar)

15 ... 60 mbar



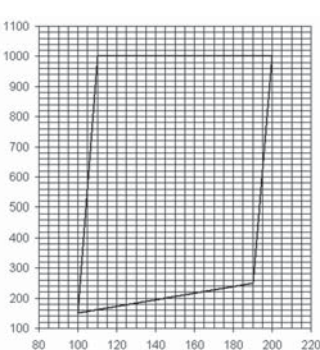
$\Delta p$  (mbar)

40 ... 200 mbar



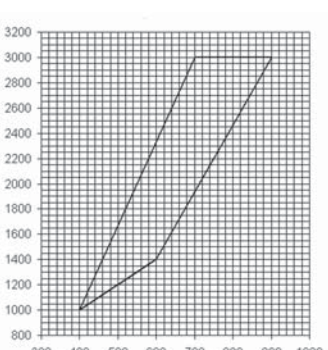
$\Delta p$  (mbar)

150 ... 1000 mbar



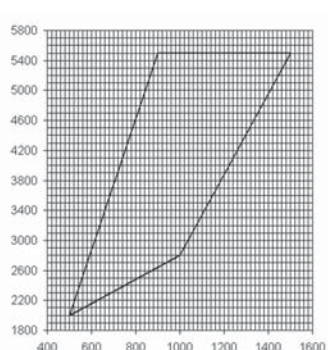
$\Delta p$  (mbar)

1000 ... 3000 mbar (1... 3 bar)



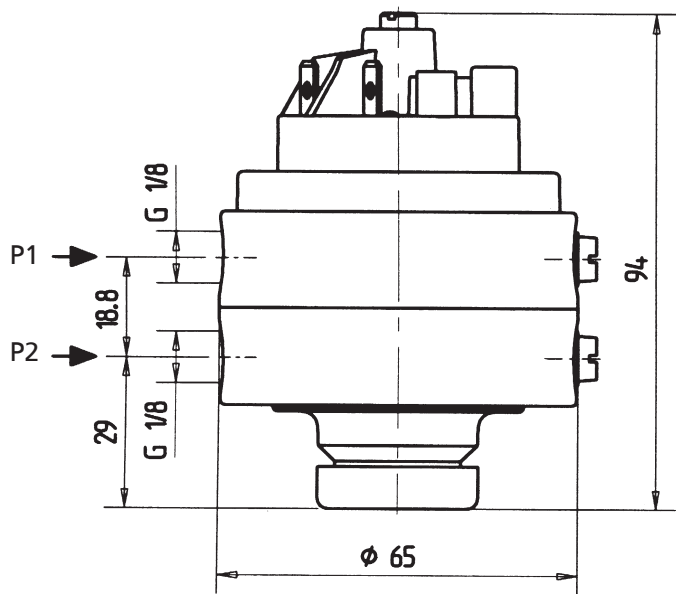
$\Delta p$  (mbar)

2000 ... 5500 mbar (2 ... 5.5 bar)

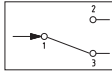


$\Delta p$  (mbar)

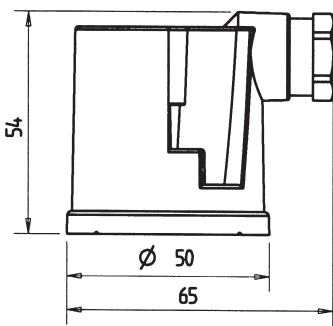
<sup>1)</sup> Autres plages de pression sur demande



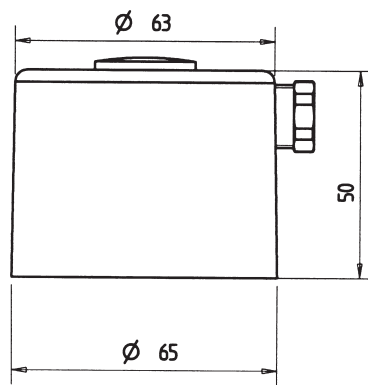
- 1 - Ligne d'alimentation
- 2 - Contact N.F.
- 3 - Contact N.O.



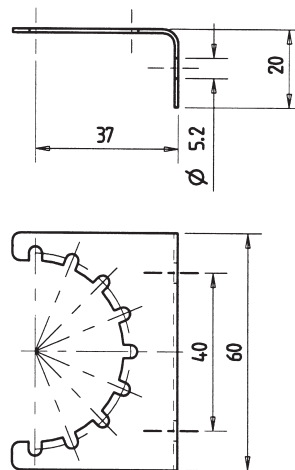
Capot Fig. 1



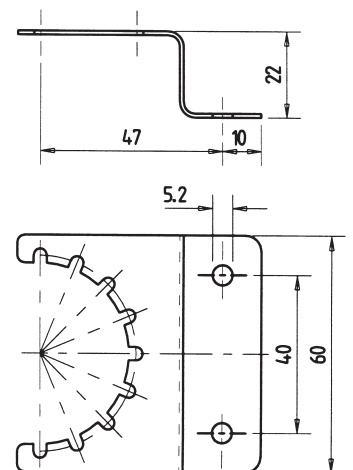
Capot Fig. 2



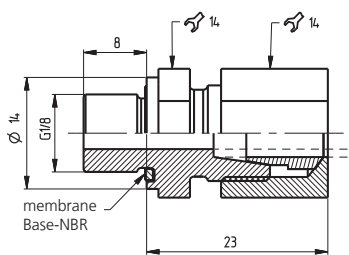
Equerre type A



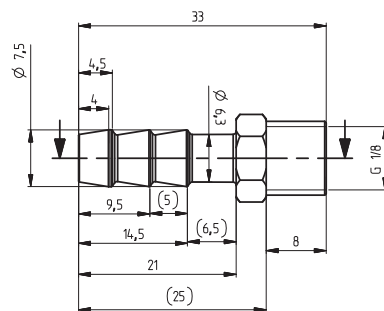
Equerre type B



Raccord droit à visser G 1/8



Embout de pression G 1/8



**Huba Control AG**  
**Headquarters**

Industriestrasse 17  
5436 Würenlos  
Telefon +41 (0) 56 436 82 00  
Telefax +41 (0) 56 436 82 82  
info.ch@hubacontrol.com

**Huba Control AG**  
**Niederlassung Deutschland**

Schlattgrabenstrasse 24  
72141 Walddorfhäslach  
Telefon +49 (0) 7127 23 93 00  
Telefax +49 (0) 7127 23 93 20  
info.de@hubacontrol.com

**Huba Control SA**  
**Succursale France**

Rue Lavoisier  
Technopôle Forbach-Sud  
57602 Forbach Cedex  
Téléphone +33 (0) 387 847 300  
Télécopieur +33 (0) 387 847 301  
info.fr@hubacontrol.com

**Huba Control AG**  
**Vestiging Nederland**

Hamseweg 20A  
3828 AD Hoogland  
Telefoon +31 (0) 33 433 03 66  
Telefax +31 (0) 33 433 03 77  
info.nl@hubacontrol.com

**Huba Control AG**  
**Branch Office United Kingdom**

Unit 13 Berkshire House  
County Park Business Centre  
Shrivenham Road  
Swindon Wiltshire SN1 2NR  
Phone +44 (0) 1993 776667  
Fax +44 (0) 1993 776671  
info.uk@hubacontrol.com